

1	2	3	4	5	6	7	8	9	10
91	9	1/03895/01	45 9962 2210	2	2	-	2	Винт М5х14	Screw M5x14
	10	252133-П2	45 9816 6044	2	2	-	2	Шайба 5 пружинная	Spring washer 5
	11	42.3708805	45 7344 7904	1	1	-	1	Кольцо уплотнительное	Sealing ring
	12	42.3708830	45 7344 7905	1	1	-	1	Ярмо со штоком в сборе	Yoke with rod in assy
	13	23.3708833	45 7335 4702	1	1	-	1	Пружина	Spring
	14	42.3708820	45 7344 7909	1	1	-	1	Шток с шайбой в сборе	Rod with washer in assy
	15	СТ230-3708868	45 7345 1095	2	2	-	2	Скоба	Clamp
	16	42.3708811	45 7344 7908	1	1	-	1	Шток	Rod
	17	2302-3708831	45 7335 4268	1	1	-	1	Втулка изоляционная	Insulation bush
	18	42.3708832	45 7344 7912	1	1	-	1	Пластина контактная	Contact strip
	19	23.3708834	45 7335 4704	1	1	-	1	Шайба изоляционная	Insulation washer
	20	СТ230-3708864	45 7335 2003	1	1	-	1	Шайба	Washer
	21	РС14-3708009	45 7354 6025	1	1	-	1	Скоба	Clamp
	22	СТ230-3708869	45 7345 1057	1	1	-	1	Шайба специальная	Special washer
	23	РС14-3708007	45 7374 6717	1	1	-	1	Пружина	Spring
	24	42.3708880	45 7344 7916	1	1	-	1	Катушка реле в сборе	Relay coil in assy
	25	42.3708881	45 7344 7924	1	1	-	1	Каркас изоляционный	Insulation frame
	26	42.3708886	45 7344 7925	1	1	-	1	Каркас	Frame
	27	2302.3708882	45 7335 4285	1	1	-	1	Изоляция	Insulation
	28	42.3708840	45 7344 7911	1	1	-	1	Ярмо с катушкой в сборе	Yoke with coil in assy
	29	СТ230А-3708808	45 7365 2731	1	1	-	1	Кольцо уплотнительное	Sealing ring
	30	42.3708845	45 7344 7914	1	1	-	1	Сердечник с шайбой в сборе	Core with washer in assy
	31	42.3708842	45 7344 7917	1	1	-	1	Наконечник	Tip
	32	42.3708848	45 7344 7921	1	1	-	1	Шайба	Washer
	33	42.3708847	45 7344 7919	1	1	-	1	Шайба	Washer
	34	42.3708841	45 7335 4272	1	1	-	1	Втулка изоляционная	Insulation bush
	35	42.3708849	45 7344 7929	1	1	-	1	Втулка	Bush
	36	42.3708846	45 7344 7918	1	1	-	1	Сердечник	Core
	37	250510-П29	45 9553 1055	4	4	-	4	Гайка М8	Nut M8
	38	252155-П2	45 9816 6006	4	4	-	4	Шайба 8 пружинная	Spring washer 8
	39	42.3708810	45 7335 7549	1	1	-	1	Якорь с пружиной в сборе	Armature with spring in assy
	40	23.3708802		1	1	-	1	Пружина	Spring
	41	2302.3708803	45 7335 4263	1	1	-	1	Скоба	Clamp
	42	42.3708812	45 7335 7537	1	1	-	1	Якорь	Armature
	43	42.3708850	45 7344 7915	1	1	-	1	Ярмо с фланцем в сборе	Yoke with flange in assy
	44	42.3708852	45 7344 7923	1	1	-	1	Фланец	Flange
	45	42.3708851	45 7344 7922	1	1	-	1	Ярмо	Yoke
	46	250464-П29	45 9553 1053	4	4	-	4	Гайка М5	Nut M5
	47	252153-П2	45 9816 6004	4	4	-	4	Шайба 5Л пружинная	Spring washer 5Л
	48	2302.3708895	45 7335 4295	1	1	-	1	Штеккер	Plug

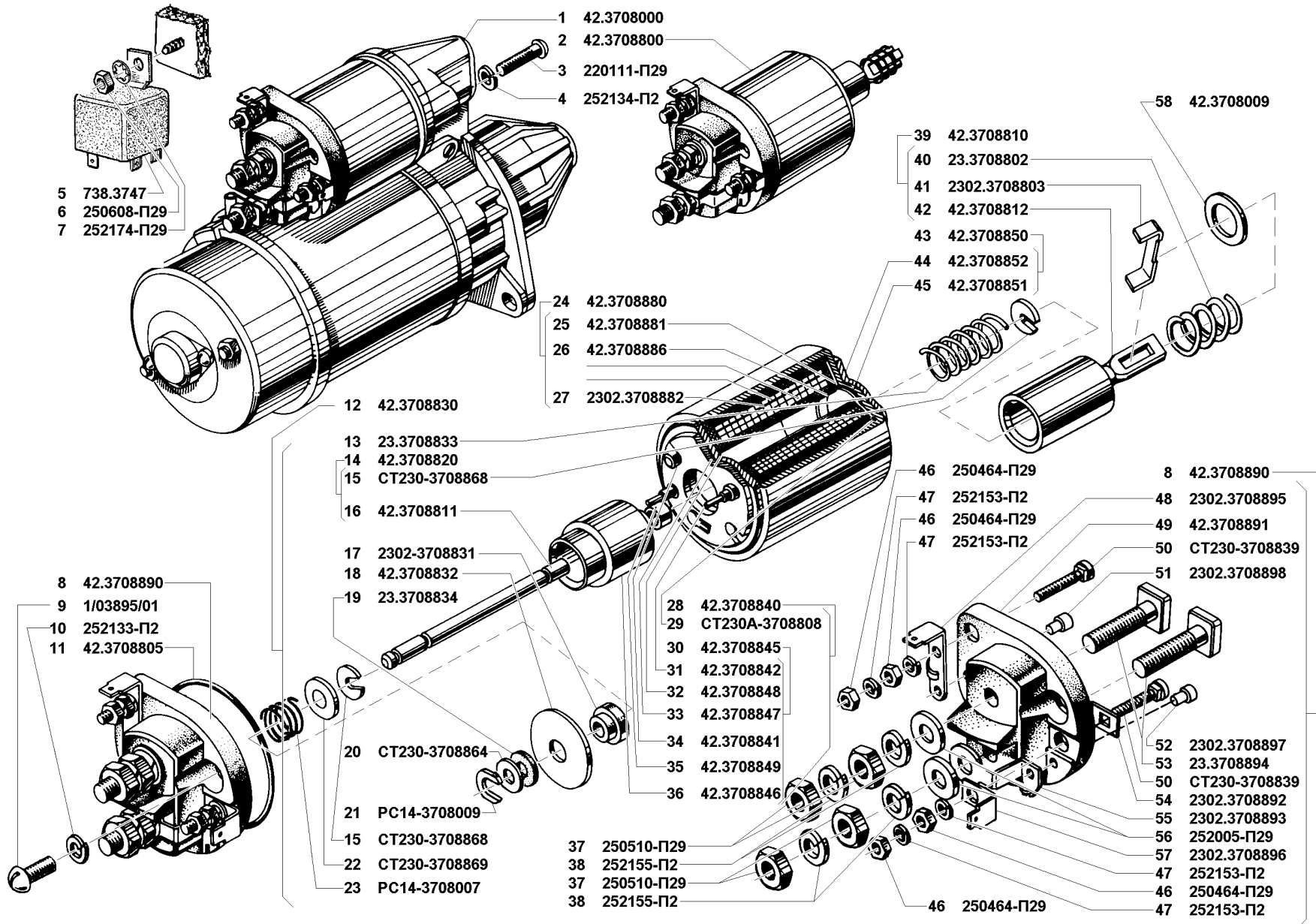


Рис. 91. Стартер (3708)/1
 Fig. 91. Starter (3708)/1

1	2	3	4	5	6	7	8	9	10
91	49	42.3708891	45 7344 7927	1	1	-	1	Крышка реле	Relay cap
	50	СТ230-3708839	45 7335 2007	1	1	-	1	Болт	Bolt
	51	2302.3708898	45 7335 4298	1	1	-	1	Заклепка	Rivet
	52	2302.3708897	45 7335 4297	1	1	-	1	Заклепка	Rivet
	53	23.3708894	45 7335 4707	2	2	-	2	Болт контактный	Contact bolt
	54	2302.3708892	45 7335 4292	1	1	-	1	Клемма	Terminal
	55	2302.3708893	45 7335 4293	1	1	-	1	Наконечник	Tip
	56	252005-П29	45 9811 1206	2	2	-	2	Шайба 8	Washer 8
92	57	2302.3708896	45 7335 4296	4	4	-	4	Штеккер	Plug
	58	42.3708009	45 7335 7576	4	4	-	4	Шайба регулировочная	Adjusting washer
	59	42.3708310	45 7335 7521	1	1	-	1	Траверса в сборе	Cross-piece in assy
	60	2307.3708304	45 7334 4671	4	4	-	4	Пружина щетки	Brush spring
	61	4207.3708303	45 7335 7517	2	2	-	2	Щеткодержатель	Brush holder
	62	4207.3708305	45 7335 7519	2	2	-	2	Щеткодержатель	Brush holder
	63	ИЛЕА.685234.001		2	2	-	2	Щетка в сборе	Brush assy
	64	42.3708306	45 7335 7525	2	2	-	2	Пластина изоляционная щеткодержателя	Brush holder insulation plate
	65	4212.3708311	45 7335 7524	1	1	-	1	Траверса	Cross-piece
	66	42.3708318	45 7335 7526	2	2	-	2	Пластина изоляционная	Insulation plate
	67	252000-П29	45 9811 1202	4	4	-	4	Шайба 3	Washer 3
	68	42.3708314	45 7375 7527	4	4	-	4	Заклепка полупустотелая	Hollow rivet
	69	252542-П29	45 9732 1047	4	4	-	4	Заклепка 3x12	Rivet 3x12
	70	1/32762/01	45 9962 2395	2	2	-	2	Винт М6x16	Screw M6x16
	71	2302.3708041	45 7335 4179	1	1	-	1	Колпак	Cap
	72	2302.3708043	45 7335 4181	1	1	-	1	Прокладка	Gasket
	73	42.3708300	45 7335 7515	1	1	-	1	Крышка со стороны коллектора в сборе	Cover at commutator side in assy
	74	СТ28-3708403		1	1	-	1	Вкладыш	Insert
	75	42.3708301	45 7335 7585	1	1	-	1	Крышка со стороны коллектора	Cover at commutator side
	76	42.3708100	45 7335 7578	1	1	-	1	Корпус в сборе	Body assy
	77	СТ230-3708105	45 7375 2847	4	4	-	4	Винт полюса	Pole screw
	78	42.3708101	45 7335 7579	1	1	-	1	Корпус	Body
79	23.3708109	45 7335 4649	1	1	-	1	Изоляция вывода	Leadout insulation	
80	42.3708110	45 7335 7562	1	1	-	1	Катушка полюсов в сборе	Pole coil in assy	
81	2302.3708181	45 7335 4212	1	1	-	1	Наконечник	Tip	
82	2302.3708106	45 7335 4199	1	1	-	1	Втулка изоляционная	Insulation bush	
83	2302.3708130	45 7335 4204	1	1	-	1	Катушка полюса № 1 в сборе	Pole № 1 coil in assy	
84	2302.3708160	45 7335 4209	1	1	-	1	Катушка полюса № 3 в сборе	Pole № 3 coil in assy	
85	42.3708170	45 7335 7564	1	1	-	1	Катушка полюса № 4 в сборе	Pole № 4 coil in assy	
86	42.3708140	45 7335 7563	1	1	-	1	Катушка полюса № 2 в сборе	Pole № 2 coil in assy	
87	23.3708102	45 7335 4647	4	4	-	4	Полюс	Pole	
88	2302.3708048	45 7375 4185	1	1	-	1	Кольцо уплотнительное	Sealing ring	

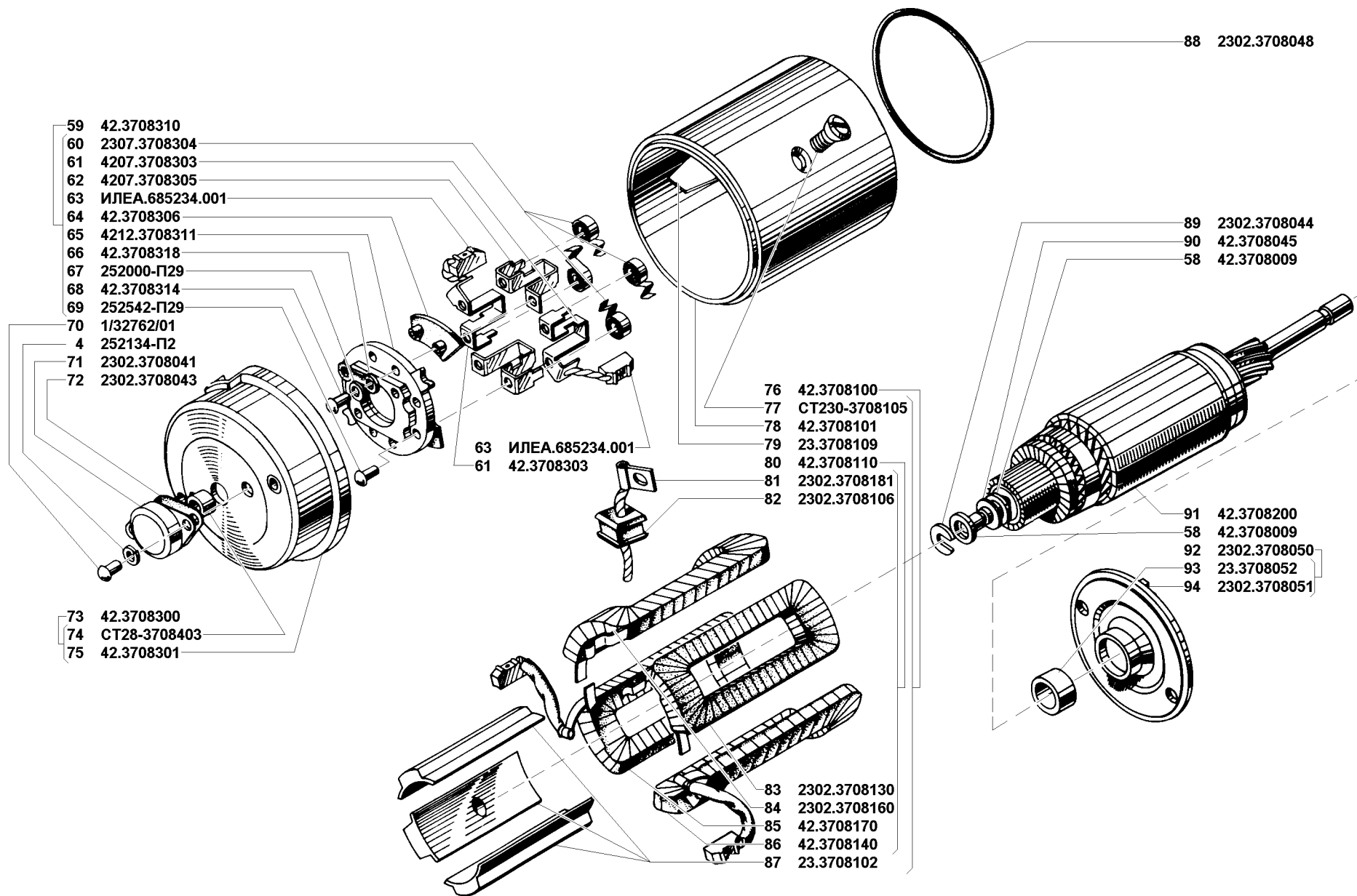


Рис. 92. Стартер (3708)/2

Fig. 92. Starter (3708)/2

1	2	3	4	5	6	7	8	9	10
92	89	2302.3708044	45 7335 4182	1	1	-	1	Шайба стопорная	Lock washer
	90	42.3708045	45 7335 7577	1	1	-	1	Шайба упорная	Thrust washer
	91	42.3708200	45 7335 4502	1	1	-	1	Якорь в сборе	Armature assy
	92	2302.3708050	45 7335 4188	1	1	-	1	Подшипник в сборе	Bearing assy
	93	23.3708052	45 7335 4642	1	1	-	1	Вкладыш	Insert
	94	2302.3708051	45 7335 4641	1	1	-	1	Держатель подшипника	Bearing holder
93	95	42.3708400	45 7335 7558	1	1	-	1	Крышка со стороны привода в сборе	Cover at drive side in assy
	96	СТ230-3708402	45 7335 2232	1	1	-	1	Вкладыш	Insert
	97	42.3708401	45 7335 7559	1	1	-	1	Крышка со стороны привода	Cover at drive side
	98	252154-П2	45 9816 6006	2	2	-	2	Шайба 6 пружинная	Spring washer 6
	99	42.3708014	45 7335 7568	1	1	-	1	Ось рычага	Lever axle
	100	42.3708020	45 7335 7555	1	1	-	1	Рычаг включения привода в сборе	Drive engaging lever
	101	42.3708031	45 7335 7556	1	1	-	1	Пластина рычага левая	Lever l.h. strip
	102	42.3708031-01	45 7335 7557	1	1	-	1	Пластина рычага правая	Lever r.h. strip
	103	42.3708022	45 7335 7586	2	2	-	2	Палец	Pin
	104	23.3708003	45 7335 7652	2	2	-	2	Шпилька стяжная	Coupling stud
	105	250508-П29	45 9553 1054	2	2	-	2	Гайка М6	Nut M6
	106	2302.3708049	45 7335 4203	2	2	-	2	Трубка изоляционная	Insulation pipe
	107	42.3708600	45 7335 7529	1	1	-	1	Привод в сборе	Drive assy
	108	42.3708610	45 7335 7587	1	1	-	1	Муфта привода в сборе	Drive clutch in assy
	109	42.3708630	45 7335 7589	1	1	-	1	Обойма с втулкой направляющей и вкладышем в сборе	Holder with guide bush and insert in assy
	110	42.3708635	45 7335 7595	1	1	-	1	Обойма с вкладышем в сборе	Holder with insert in assy
	111	2302.3708632	45 7335 4258	1	1	-	1	Вкладыш	Insert
	112	СТ221-3708612	45 7335 4354	4	4	-	4	Ролик	Roller
	113	23.3708603	45 7335 4678	1	1	-	1	Пружина	Spring
	114	42.3708605	45 7335 7535	1	1	-	1	Кольцо поводковое	Carrier ring
	115	42.3708604	45 7335 7534	1	1	-	1	Кольцо упорное	Thrust ring
	116	42.3708601	45 7335 7533	1	1	-	1	Кольцо запорное	Lock ring
	117	2302.3708611	45 7335 4247	1	1	-	1	Крышка муфты	Clutch cover
	118	2302.3708619	45 7335 4253	1	1	-	1	Кольцо	Ring
	119	2302.3708618	45 7335 4252	1	1	-	1	Шайба специальная	Spring washer
	120	2302.3708617	45 7335 4251	1	1	-	1	Пластина	Strip
	121	23.3708614	45 7335 4260	4	4	-	4	Пружина	Spring
	122	2302.3708616	45 7335 4249	4	4	-	4	Колодка	Shoe
	123	42.3708620	45 7335 7591	1	1	-	1	Шестерня привода в сборе	Drive gear in assy
	124	42.3708621	45 7335 7593	1	1	-	1	Шестерня	Gear
	125	2302.3708622	45 7335 4256	2	2	-	2	Вкладыш	Insert
	-	4211.3708000-01+		1	1	-	1	Стартер 4211.3708-01 в сборе	Starter 4211.3708-01 in assy
		4211.3708100*	45 7335 9196	1	1	-	1	Корпус в сборе	Body assy
		4211.3708110*	45 7335 9154	1	1	-	1	Блок катушек полюсов	Pole coils block